



Shoei Catalogue

鋼管・クランプ類



SHOEI

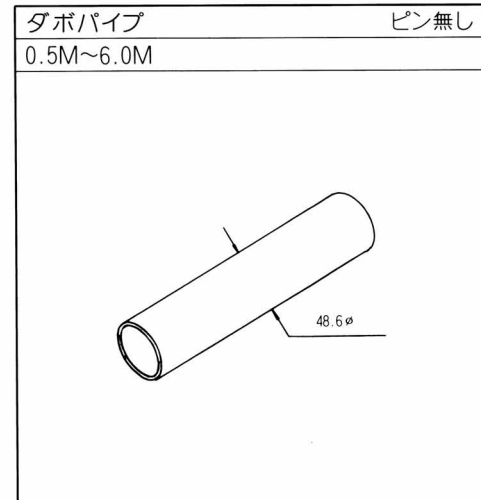
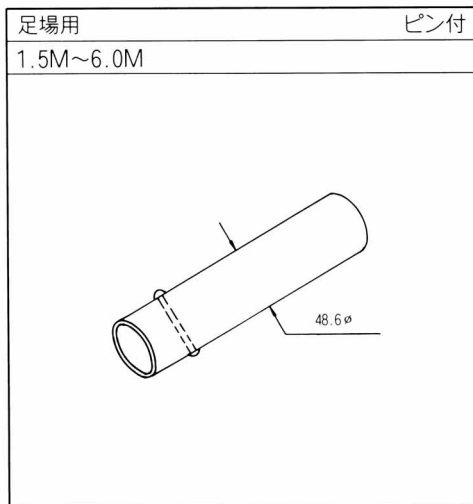
鋼管 (丸パイプ)

製品の種類と規格

単管パイプ

規 格	一般構造用炭素鋼鋼管	JIS G3444 3種STK500 (48.6φ×2.4)
表 面 処 理	溶融亜鉛メッキ (ドブメッキ)	JIS H8641及びJIS H9124 規格=JIS H8641-HDZ40(付着量400g/㎡以上)

種 類



断面性能

断 面 積 A	断面2次モーメント I	断面2次半径 i	断面係数 Z
3.483cm ²	9.32cm ⁴	1.64cm	3.83cm ³

長さ別一覧表

長 さ	品 番		質 量 (kg)	長 さ	品 番		質 量 (kg)
	足 場	型 枠			足 場	型 枠	
6.0M	PP6.0	P6.0	16.38	1.8M	—	P1.8	4.91
5.5M	PP5.5	P5.5	15.02	1.5M	PP1.5	P1.5	4.10
5.0M	PP5.0	P5.0	13.65	1.2M	—	P1.2	3.28
4.5M	PP4.5	P4.5	12.29	1.0M	PP1.0	P1.0	2.73
4.0M	PP4.0	P4.0	10.92	0.9M	—	P0.9	2.46
3.5M	PP3.5	P3.5	9.56	0.8M	—	P0.8	2.18
3.0M	PP3.0	P3.0	8.19	0.7M	—	P0.7	1.91
2.7M	—	P2.7	7.37	0.6M	—	P0.6	1.64
2.5M	PP2.5	P2.5	6.83	0.5M	—	P0.5	1.37
2.0M	PP2.0	P2.0	5.46				



SHOEI

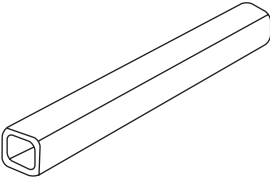
鋼管 (角パイプ)

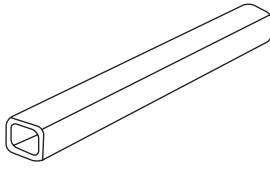
製品の種類と規格

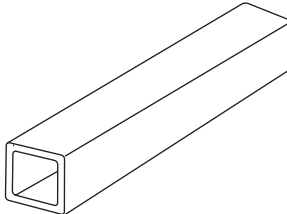
角パイプ

規 格	一般構造用角形鋼管	JIS G・3466STKR400
表面処理	溶解亜鉛メッキ (ドブメッキ)	JIS H8641及びJIS H9124 規格=JIS H6841+HDZ40 (付着量400g/m ²)

種 類

60角パイプ (型枠・吊り足場用)
□-60×60×2.3 1.0M~6.0M


アルミ角パイプ (型枠用)
□-60×50×2.4 1.5M~6.0M


100角パイプ (大引材用)
□-100×100×3.2 1.0M~6.0M


断面性能

	断 面 積 A	断面2次モーメント I	断面2次半径 i	断面係数 Z
60角パイプ	5.172cm ²	28.3cm ⁴	2.34cm	9.44cm ³
100角パイプ	12.13cm ²	187cm ⁴	3.93cm	37.5cm ³

長さ別一覧表

長 さ	60角パイプ	
	品 番	質 量 (kg)
4.0M	60K4.0	16.24
3.5M	60K3.5	14.21
3.0M	60K3.0	12.18
2.5M	60K2.5	10.15
2.0M	60K2.0	8.12
1.5M	60K1.5	6.09
1.0M	60K1.0	4.06

長 さ	100角パイプ	
	品 番	質 量 (kg)
4.0M	100K4.0	38.08
3.5M	100K3.5	33.32
3.0M	100K3.0	28.56
2.5M	100K2.5	23.8
2.0M	100K2.0	19.04
1.5M	100K1.5	14.28
1.0M	100K1.0	9.52

長 さ	アルミ角パイプ	
	品 番	質 量 (kg)
6.0M	ALK6.0	12.18
5.0M	ALK5.0	10.15
4.5M	ALK4.5	9.14
4.0M	ALK4.0	8.12
3.5M	ALK3.5	7.11
3.0M	ALK3.0	6.09
2.5M	ALK2.5	5.08
2.0M	ALK2.0	4.06
1.5M	ALK1.5	3.05



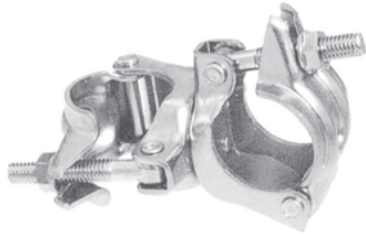
SHOEI

クランプ

製品

品名	兼用直交クランプ	許容荷重	4.9kN (500Kg _f)
品番	ARC1	質量	0.70Kg

- 単管 φ 48.6×単管φ 48.6
- 建柱 φ 42.7×単管φ 48.6



品名	兼用自在クランプ	許容荷重	3.92kN (400Kg _f)
品番	ARC2	質量	0.70Kg

- 単管 φ 48.6×単管φ 48.6
- 建柱 φ 42.7×単管φ 48.6



品名	3連クランプ	許容荷重	3.92kN (400Kg _f)
品番	P3C	質量	1.10Kg

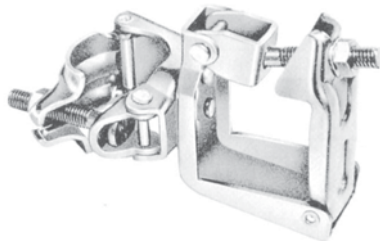
- 単管φ 48.6×単管φ 48.6×単管φ 48.6



※同じ品番で直交と自在が有ります。

品名	角丸直交クランプ	許容荷重	4.9kN (500Kg _f)
品番	KMP1C	質量	0.77Kg

- 60角/パイプ×単管φ 48.6



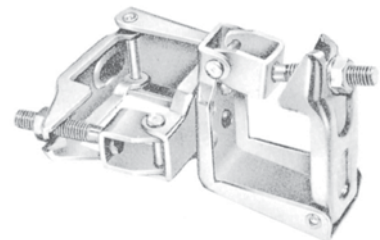
品名	角丸自在クランプ	許容荷重	3.92kN (400Kg _f)
品番	KMP2C	質量	0.77Kg

- 60角/パイプ×単管φ 48.6



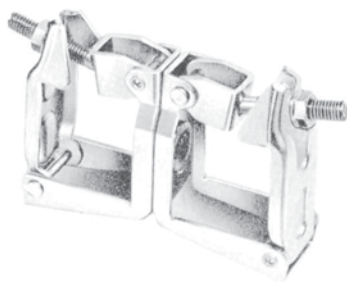
品名	角角直交クランプ	許容荷重	4.9kN (500Kg _f)
品番	KKP1C	質量	0.88Kg

- 60角/パイプ×□60角/パイプ



品名	角角自在クランプ	許容荷重	3.92kN (400Kg _f)
品番	KKP2C	質量	0.88Kg

- 60角/パイプ×□60角/パイプ



品名	垂直直交クランプ	許容荷重	3.92kN (400Kg _f)
品番	TRVC	質量	1.11Kg

- 単管 φ 48.6×H鋼



品名	水平直交クランプ	許容荷重	3.92kN (400Kg _f)
品番	TRHC	質量	1.12Kg

- 単管 φ 48.6×H鋼





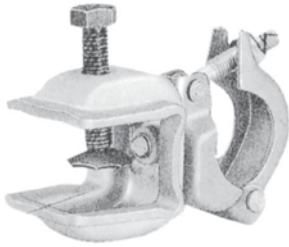
SHOEI

クランプ・直線ジョイント 固定ベース・自在足場金物

製 品

品名	垂直自在クランプ	許容荷重	3.92kN (400kgf)
品番	TVP2C	質量	1.12Kg

●単管 φ 48.6×H鋼



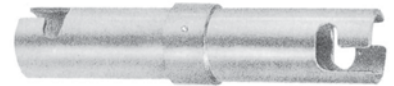
品名	水平自在クランプ	許容荷重	3.92kN (400kgf)
品番	THP2C	質量	1.1Kg

●単管 φ 48.6×H鋼



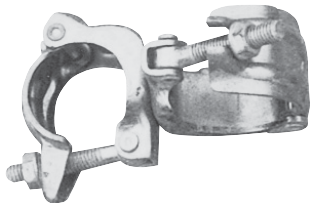
品名	直線ジョイント	許容荷重	2.94kN (300kgf)
品番	SJ	質量	0.60Kg

●単管 φ 48.6(ピン付)



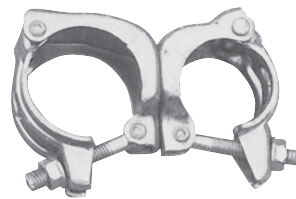
品名	サポートクランプ直交	質量	0.77Kg
品番	PN1C		0.60Kg

●サポートφ 60.5 × 単管 φ 48.6



品名	サポートクランプ自在	質量	0.77Kg
品番	PN2C		

●サポートφ 60.5 × 単管 φ 48.6





SHOEI

クランプ

製品

品名	キャッチクランプ首振直交	質量	1.00Kg
品番	CKC		

●単管 φ 48.6×H鋼

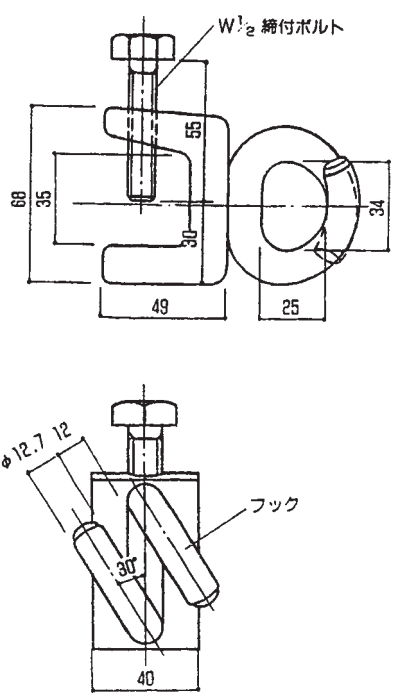


品名	キャッチクランプ首振自在	質量	1.00Kg
品番	CK2C		

●単管 φ 48.6×H鋼

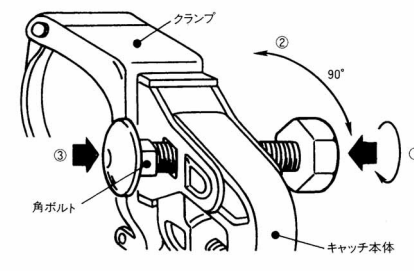


品名	ネットハンガー	質量	0.83Kg
品番	640		

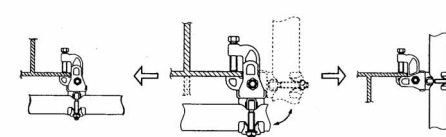


■首振り機能と操作手順

- ①ナットをゆるめ角ボルトの角部分がはずれる迄押し出します。
- ②その状態のままキャッチ本体を90°移動させます。
- ③角ボルトを押し込み、ナットを締めます。キャッチ本体の角穴とボルトの角部分がぴったり噛み合ってガッチリ固定します。



水平使用の場合 位置替え 垂直使用の場合



■墜落防護工安全基準 (社団法人:仮設工業会)
 通路、作業床等に設ける墜落防護工については、安全基準が設けられています。施工に際しては必ずお守りください。

- 第1種防護工の設置場所
- 荷上げ用開口部
 - 荷上げ構台
 - 仮設階段の踊場
 - トラック棧橋
 - 土留壁上部等



SHOEI

クランプ

仕 様

